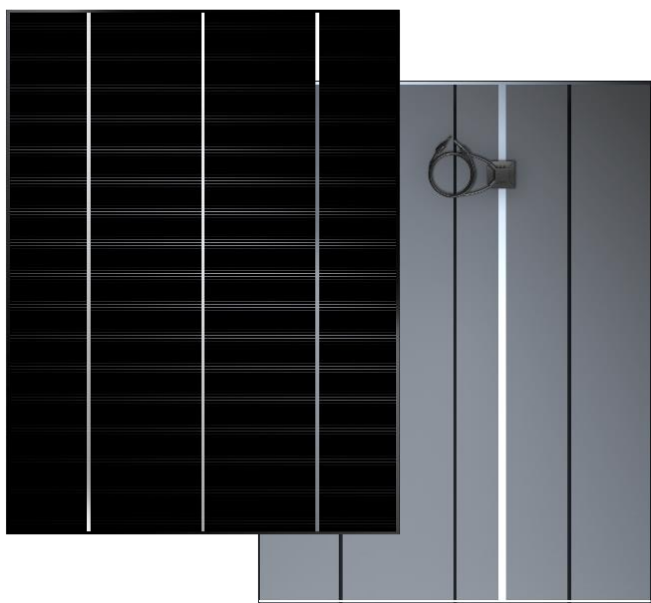


碲化镉发电玻璃

COM-M1

大理石系列



产品设计标准

IEC/EN 61215-2/61730
 DIN V VDE 0126-3, DIN V VDE V 0126-5
 UL1703, ULC/ORD-C1703-1
 安全等级: class II
 防火等级 Class A

关于成都中建材

成都中建材光电材料有限公司是世界500强中国建材集团新能源，新材料业务平台重点企业之一，以碲化镉发电玻璃研发和制造为主，高纯金属半导体材料的生产与销售以及光伏系统的设计和安装为辅，致力于成为全球领先的碲化镉发电玻璃解决方案专业提供商。

产品特点



发电量大

对比其他光电技术，在炎热、潮湿环境中发电性能优势突出，表现最好



弱光发电性能好

清晨傍晚、阴天下雨都能发电



安全性高

热斑效应小，产品使用更安全



适应严酷环境

高山、荒漠、海防均能安装使用，是可发电的建筑材料



建筑一体化完美结合

颜色图案可定制，款式多样、美观大方，价格实惠，可平价用于农家小屋

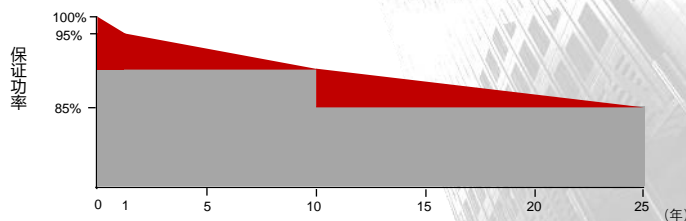


绿色安全

节能减排，可为业主创造价值的建筑材料

产品质保

10年产品质保
 25年线性功率输出保证



STC下的电性参数

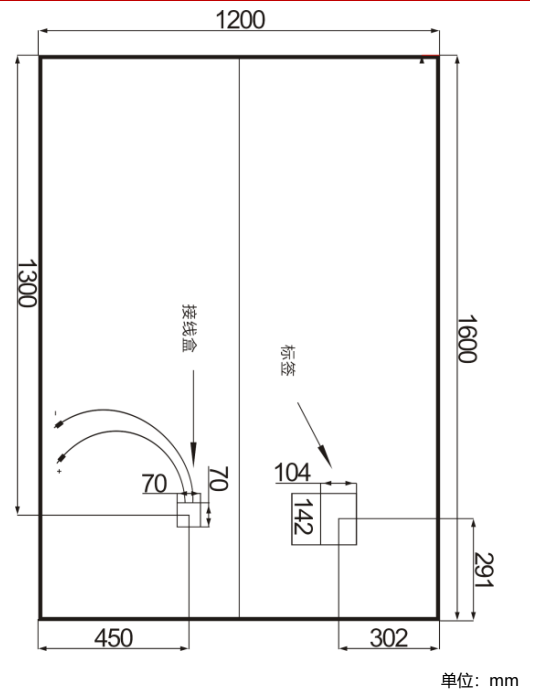
型号		COM-M1-250W	COM-M1-240W	COM-M1-230W	COM-M1-220W
最大额定功率	Pmax (W)	250	240	230	220
功率公差	%	±3	±3	±3	±3
最大功率点的工作电压	Vmpp (V)	137.0	132.0	128.0	125.0
最大功率点的工作电流	Impp (A)	1.82	1.82	1.79	1.77
开路电压	Voc (V)	181.0	176.0	174.0	169.0
短路电流	Isc (A)	2.04	2.04	2.03	2.03
组件效率	(%)	13.0	12.5	12.0	11.5

STC (标准测试条件) : 辐照度1000W/m², 电池温度25℃, 大气质量AM1.5

机械参数

玻璃尺寸	1600*1200*26.9mm
玻璃厚度	6.9mm
封装后玻璃厚度	26.9mm (含接线盒厚度)
面积	1.92m ²
重量	30kg
导线	2.5mm ² , 1000mm
旁路二极管	HY6A10S
前板玻璃	3.2mm超白浮法玻璃
背板玻璃	3.2mm半钢化玻璃
电池类型	碲化镉电池
子电池数量	215*4片
封装	POE/EVA
包装信息	30片/托

工程图



工作条件

最大系统电压	1000V
逆电流承受阈值	3.5A
工作温度	-40℃~+85℃
最大静态载荷	2400Pa
冰雹测试	通过
防护等级	IP67

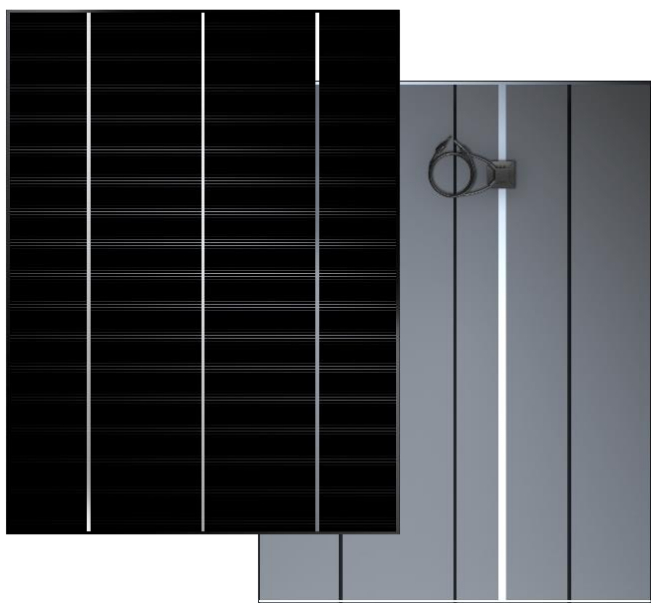
温度特性

模块工作温度NMOT	42.3±2℃
最大功率温度系数Pmax	-0.294%/℃
开路电压温度系数Voc	-0.348%/℃
短路电流温度系数Isc	+0.0249%/℃

碲化镉发电玻璃

COM-M2

大理石系列



产品设计标准

IEC/EN 61215-2/61730
 DIN V VDE 0126-3, DIN V VDE V 0126-5
 UL1703, ULC/ORD-C1703-1
 安全等级: class II
 防火等级 Class A

关于成都中建材

成都中建材光电材料有限公司是世界500强中国建材集团新能源，新材料业务平台重点企业之一，致力于碲化镉弱光发电玻璃的研发与产业化，高纯金属半导体材料的生产与销售以及光伏系统的设计、安装和运营。以碲化镉弱光发电玻璃为核心，致力成为全球领先的发电玻璃解决方案专业提供商。

产品特点



发电量大

对比其他光电技术，在炎热、潮湿环境中发电性能优势突出，表现最好



弱光发电性能好

清晨傍晚、阴天下雨都能发电



产品安全性高

热斑效应小，产品使用更安全



适应严酷环境

高山、荒漠、海防均能安装使用，是可发电的大理石建筑材料



建筑一体化完美结合

颜色图案可定制，款式多样、美观大方，价格实惠，可平价用于农家小屋

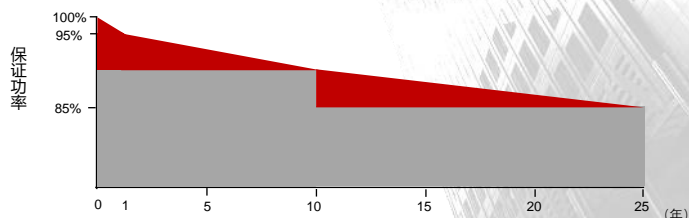


绿色安全

节能减排，可为业主创造价值的建筑材料

产品质保

10年产品质保
 25年线性功率输出保证



STC下的电性参数

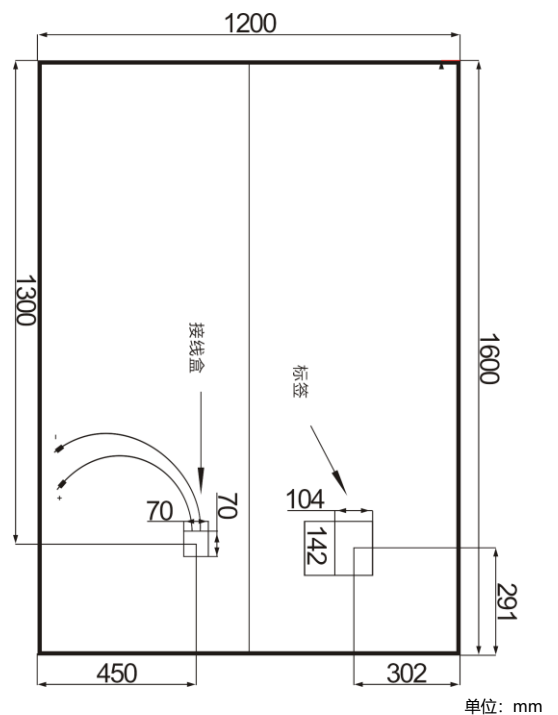
型号		COM-M2-250W	COM-M2-240W	COM-M2-230W	COM-M2-220W
最大额定功率	Pmax (W)	250	240	230	220
功率公差	(%)	±3	±3	±3	±3
最大功率点的工作电压	Vmpp (V)	137.0	132.0	128.0	125.0
最大功率点的工作电流	Imp (A)	1.82	1.82	1.79	1.77
开路电压	Voc (V)	181.0	176.0	174.0	169.0
短路电流	Isc (A)	2.04	2.04	2.03	2.03
组件效率	(%)	13.0	12.5	12.0	11.5

STC (标准测试条件): 辐照度1000W/m², 电池温度25℃, 大气质量AM1.5

机械参数

玻璃尺寸	1600*1200*25.9mm
玻璃厚度	5.9mm
封装后玻璃厚度	25.9mm (含接线盒厚度)
面积	1.92m ²
重量	27kg
导线	2.5mm ² , 1000mm
旁路二极管	HY6A10S
前板玻璃	3.2mm超白浮法玻璃
背板玻璃	2.2mm半钢化玻璃
电池类型	碲化镉电池
子电池数量	215*4片
封装	POE/EVA
包装信息	30片/托

工程图



工作条件

最大系统电压	1500V
逆电流承受阈值	3.5A
工作温度	-40℃~+85℃
最大静态载荷	2400Pa
冰雹测试	通过
防护等级	IP67

温度特性

模块工作温度NMOT	42.3±2℃
最大功率温度系数Pmax	-0.189%/℃
开路电压温度系数Voc	-0.396%/℃
短路电流温度系数Isc	+0.061%/℃