

碲化镉发电玻璃 COM-S5

仿石材系列
雨花石

产品特点



发电量大

对比其他光电技术，在炎热、潮湿环境中发电性能优势突出，表现最好



安全性高

热斑效应小，产品使用更安全



弱光发电性能好

清晨傍晚、阴天下雨都能发电



安全可靠

具有良好的机械强度，可用于任意幕墙结构和屋顶结构



建筑一体化完美结合

花纹多样、防止光污染，匹配不同建筑物设计风格，BIPV完美之选



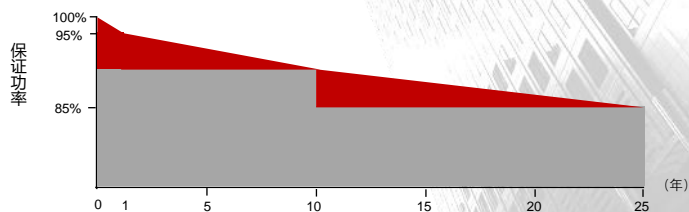
绿色环保

节能减排，可为业主创造价值的建筑材料

产品质保

10年产品质保

25年线性功率输出保证



产品设计标准

IEC/EN61215 IEC/EN61730

GB/T29551

JGJ102

防火等级 Class A

关于成都中建材

成都中建材光电材料有限公司是世界500强中国建材集团新能源，新材料业务平台重点企业之一，以碲化镉发电玻璃研发和制造为主，高纯金属半导体材料的生产与销售以及光伏系统的设计和安装为辅，致力于成为全球领先的碲化镉发电玻璃解决方案专业提供商。

成都中建材光电材料有限公司

网址: www.cnbmcoe.com

电话: 028-85673548 18180539840 18180532940

地址: 四川省成都市双流区西航港街道空港二路558号



官网



公众号

STC下的电性参数

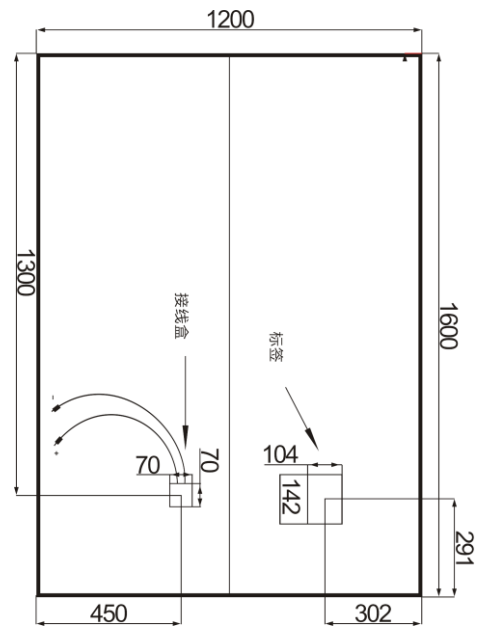
型号		COM-S5-240W	COM-S5-230W	COM-S5-220W
最大额定功率	Pmax(W)	240	230	220
功率公差	(%)	±3	±3	±3
最大功率点的工作电压	Vmpp(V)	136.2	130.3	126.3
最大功率点的工作电流	Imp(A)	1.80	1.77	1.73
开路电压	Voc(V)	178.2	173.7	170.2
短路电流	Isc(A)	2.03	2.02	1.97
逆电流承受阈值	(A)	3.5	3.5	3.5

STC (标准测试条件) : 辐照度1000W/m², 电池温度25℃, 大气质量AM1.5

机械参数

玻璃尺寸	1600*1200*37mm
玻璃厚度	17mm
封装后玻璃厚度	37mm (含接线盒厚度)
面积	1.92m ²
重量	74kg
导线	2.5mm ² , 1000mm
旁路二极管	HY6A10S
前板玻璃	6mm超白压延玻璃
背板玻璃	6mm普白钢化玻璃
电池类型	碲化镉电池
子电池数量	215*4片
封装	PVB

工程图



单位: mm

工作条件

最大系统电压	1000V
防火等级	Class A
工作温度	-40℃~+85℃
最大载荷 (静态机械载荷)	5400Pa
冰雹测试	通过
防护等级	IP67

温度特性

模块工作温度NMOT	42.3±2℃
最大功率温度系数Pmax	-0.189%/℃
开路电压温度系数Voc	-0.396%/℃
短路电流温度系数Isc	+0.061%/℃